



mXion 30B Bedienungsanleitung
mXion 30B User manual





Einleitende Information

Sehr geehrte Kunden, wir empfehlen die Produktdokumentation und vor allem auch die Warnhinweise vor der Inbetriebnahme gründlich zu lesen und diese zu Beachten. Das Produkt ist kein Spielzeug (15+).

HINWEIS: Vergewissern Sie sich, ob die Ausgangsspannungen zu ihrem Verbraucher passen, da dieser sonst zerstört werden kann! Für Nichtbeachtung übernehmen wir keine Haftung.

Introduction

Dear customer, we strongly recommend that you read these manuals and the warning notes thoroughly before installing and operating your device. The device is not a toy (15+).

NOTE: Make sure that the outputs are set to appropriate value before hooking up any other device. MD can't be responsible for any damage if this is disregarded.



Inhaltsverzeichnis

Grundlegende Informationen
Funktionsumfang
Lieferumfang
Inbetriebnahme
Anschlussbuchsen
Produktbeschreibung
Technische Daten
Garantie, Reparatur
Hotline

Table of Contents

General information	4
Summary of functions	5
Scope of supply	6
Hook-Up	7
Connectors	8
Product description	9
Technical data	11
Warranty, Service, Support	12
Hotline	13



Grundlegende Informationen

Wir empfehlen die Anleitung gründlich zu lesen, bevor Sie Ihr neues Gerät in Betrieb nehmen.

HINWEIS: Einige Funktionen sind nur mit der neusten Firmware nutzbar, führen Sie daher bei Bedarf ein Update durch.

General information

We recommend studying this manual thoroughly before installing and operating your new device.

NOTE: Some functions are only available with the latest firmware. Please make sure that your device is programmed with the latest firmware.

Funktionsumfang

- Booster für alle Formate
- 12A (30A Spitze) Leistungsendstufe
- Betriebsspannung 14 – 24 V (empfohlen MD PS4 Netzteil)
- DCC, Märklin-Motorola, Selectrix uvm
- LGB® MZS-Unterstützung
- Temperaturgesteuerter Lüfter
- RailCom® Austastlücke aktivierbar
- Interne Temperatur und Strommessung
- Großes LCD-Display mit Menü und Anzeige
- Einfache Überwachung aller Werte am Display
- Externe Spannungsversorgung mit jedem DC Netzteil möglich und jeder Spannung bis 24V
- Nutzbar für alle Spuren mit passendem Netzteil
- CDE-Anschluss, XpressNet®, S88N oder vom Gleis
- Stabile Schraubklemmen
- Multilingual einstellbar über das Display
- Mit Roco® Multimaus® als Zentrale nutzbar

HINWEIS: NUR mit der Roco® Multimaus lässt sich der Booster in eine vollwertige Zentrale (14 – 128 Fahrstufen, CV-Programmierung, 2048 Weichen schaltbar, 9999 Loks steuerbar) verwandeln!! Stecken Sie dazu eine Multimaus in den Anschluss „Master“ des Boosters. Es dürfen dann keine weiteren Anschlüsse belegt werden.

Summary of Funktions

Booster for all protocols
12A (30A peak) power amplifiers
Operating voltage 14 – 24 V
(suggested MD PS4 supply)
DCC, Märklin-Motorola, Selectrix, etc.
LGB® MTS support
Temperature-controlled fan
RailCom® detection gap can be activated
Internal temperature and current monitor
Big LCD display with menu and values
Monitoring all values at the display
External power supply with each DC power supply with an voltage up to 24V
Usable for all tracks with matching power
CDE, XpressNet®, S88N or from track
Sturdy screw terminals
Multilingual adjustable via the display
Can be used as control station with Roco® Multimaus®

NOTE: ONLY with the Roco® Multimaus can be the booster in a fully fledged central unit (14 – 128 speed steps, CV programming, 2048 turnouts switchable, 9999 locos controllable) transform!! Put a multimaus in the connection „Master“ of the booster. There must be no further it is possible.



Lieferumfang

- Bedienungsanleitung
- mXion 30B digital Booster

Scope of supply

Manual
mXion 30B digital booster

Inbetriebnahme

Bauen bzw. platzieren Sie Ihr Gerät sorgfältig nach den Plänen dieser Bedienungsanleitung. Die Elektronik ist generell gegen Kurzschlüsse oder Überlastung gesichert, werden jedoch Kabel vertauscht oder kurzgeschlossen kann keine Sicherung wirken und das Gerät wird dadurch ggf. zerstört. Achten Sie ebenfalls beim Befestigen darauf, dass kein Kurzschluss mit Metallteilen entsteht.

HINWEIS: Bitte beachten Sie die CV-Grundeinstellungen im Auslieferungszustand.

Hook-Up

Install your device in compliance with the connecting diagrams in this manual. The device is protected against shorts and excessive loads. However, in case of a connection error e.g. a short this safety feature can't work and the device will be destroyed subsequently.

Make sure that there is no short circuit caused by the mounting screws or metal.

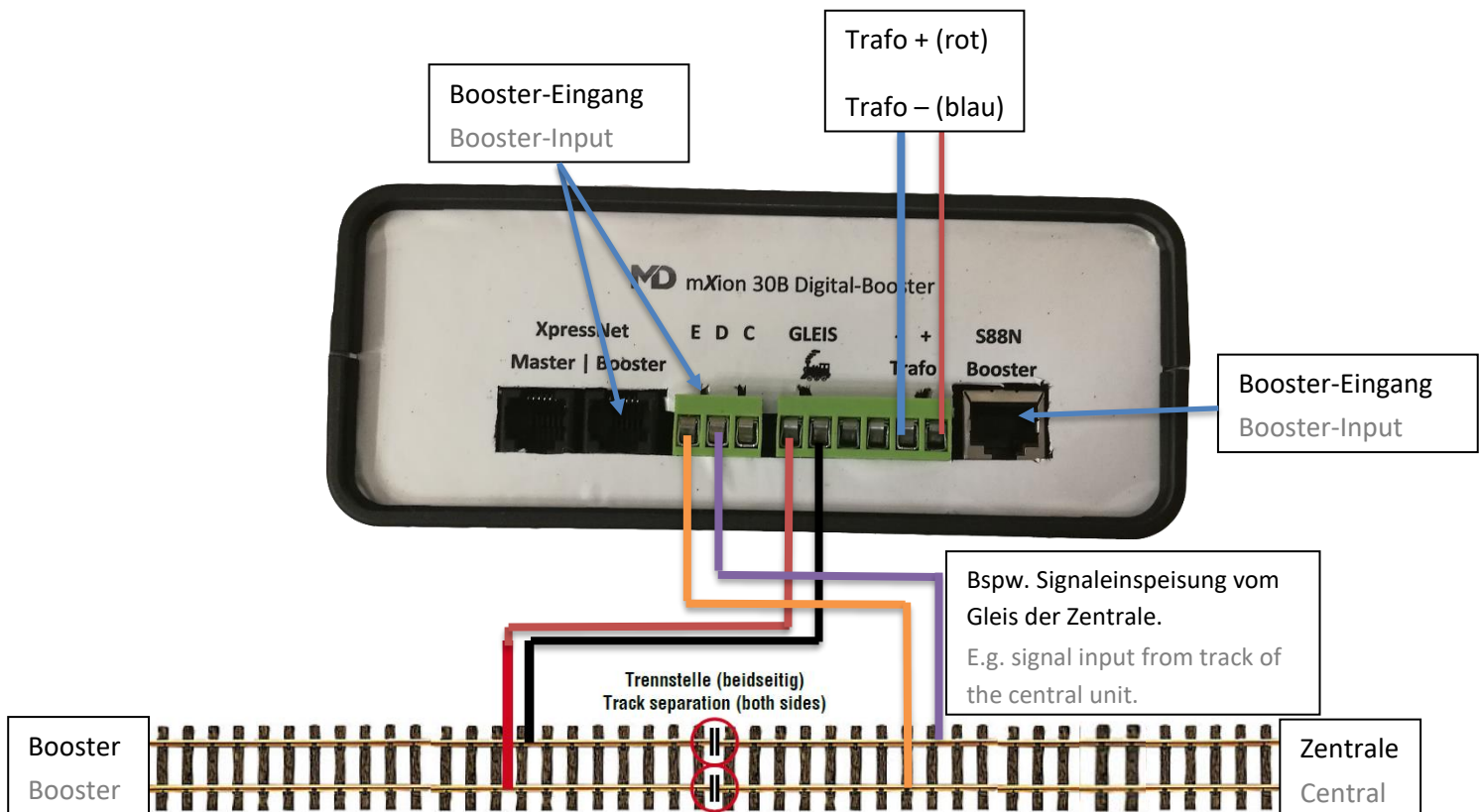
NOTE: Please note the CV basic settings in the delivery state.

Anschlussbuchsen

Achten Sie auf ausreichend großen Querschnitt je nach Leistungsabgabe (Empfohlen: 2.5 mm²).
 Achten Sie auf die Trennung, wenn Sie mehrere Booster oder Zentrale/Booster-Gemisch betreiben.
 Sie können den Booster auch alleine zur Versorgung der Anlage nutzen (bspw. für schwache Zentrale, Zentrale ohne Ausgangsstufe oder Roco® Multimaus®).
 Mit der Roco® Multimaus® wird der 30B zur Zentrale!
 Schließen Sie niemals mehrere Signalquellen gleichzeitig an. Achten Sie auf die korrekte Polung der Eingangsspannung – Zerstörungsgefahr!
 Die Spannung des angeschlossenen Netzteils wird zzgl. am Display angezeigt. Sie können am CDE-Eingang auch direkt Gleisspannung des vorherigen Abschnitts anschließen (Gleis an C & D).

Connectors

Make sure you have sufficiently large cross section depending on the power output.
 Pay attention to the separation, if you have several operate booster or central or booster/central mixture. You can also use the booster alone to supply use the plant (e.g. for weak control centers, control panels without output stage or Roco® Multimaus®).
 With the Roco® Multimaus® the 30B becomes the headquarters!
 Never close several sources at the same time. Pay attention to the correct polarity the input voltage – danger of destruction!
 The voltage of the connected power supply plus on the display. You can at the CDE input also directly track voltage of the previous section connect (track to C & D).



Produktbeschreibung

Das mXion 30B ist der leistungsstärkste Booster. Er kann bis zu 30A Spitze belastet werden. Dabei ist es möglich, alle Protokolle zu nutzen (DCC, Selectrix, Märklin-Motorola oder Mischbetrieb). Des Weiteren besteht die Möglichkeit den Booster über die CDE-Schnittstelle, XpressNet® als auch S88N zu betreiben. CDE und XpressNet® kann mit Rückmeldung arbeiten. Weiterhin besteht die Möglichkeit, einfach das Gleis der Zentrale oder des vorherigen Abschnitts an CDE anzuschließen. Dabei müssen dann C und D ans Gleis angeschlossen werden. Abschnitte zwischen Boostern/Zentrale müssen immer beidseitig getrennt sein sowie polungsrichtig angeschlossen werden.

Am Display können alle Werte (Spannung, Strom, Temperatur, Auslastung) gelesen werden. Zudem kann die Ausgangsstufe abgeschaltet werden „Not-Stop“ wenn der Schalter gedrückt wird. Wird der Knopf gedreht, finden Sie das Menü mit den entsprechenden Unterpunkten. Durch drücken innerhalb des Menüs können Einstellungen der Werte (bspw. Stromgrenze) vorgenommen werden. Betätigen Sie den Knopf nicht mehr für 3-4 sek. springt die Anzeige automatisch wieder zur Übersicht zurück. Zudem können im Menü sämtliche Sprachen ausgewählt werden.

Tip: Mit der Roco® Multimaus® kann der Booster in eine leistungsfähige Zentrale verwandelt werden mit XpressNet® Unterstützung. Dabei muss die 1. Multimaus® (Master) am entsprechenden Eingang angeschlossen werden. Wenn Sie mehrere Handregler (bspw. Multimäuse) oder auch andere XpressNet®-Geräte nutzen möchten, nutzen Sie bitte unseren XpressNet®-Verteiler.

Product description

The mXion 30B ist the powerful booster. He can be charged up to 30A tip. There it is possible to use all protocols (DCC, Selectrix, Märklin-Motorola or mixed operation). Furthermore, there is the possibility of the booster over the CDE interface, XpressNet® as well as S88N too operate. CDE and XpressNet® can with feedback work. Furthermore, there is the possibility of easy the track of the head office or the previous section to connect to CDE. Here then C and D must be connected to the track. Sections between boosters/control have always the same polarity and disconnected on both sides. All values (voltage, current, temperature, load). In addition, the output stage can be switched off „Emergency Stop“ when the switch is pressed. If the knob is turned, you will find the menu with the corresponding sub-items. Press through within the menu can be settings of the values (e.g. current limit) are made. Actuate do not press the button for 3-4 seconds, it jumps back to the overview. In addition, all languages can be found in the menu to be chosen.

Tip: With the Roco® Multimaus® the booster transformed into a powerful center get support with XpressNet®. It must the 1st Multimaus® (master) at the corresponding output can be connected. If you want to use other XpressNet®-Devices, like hand helds, please use our XpressNet® divider.

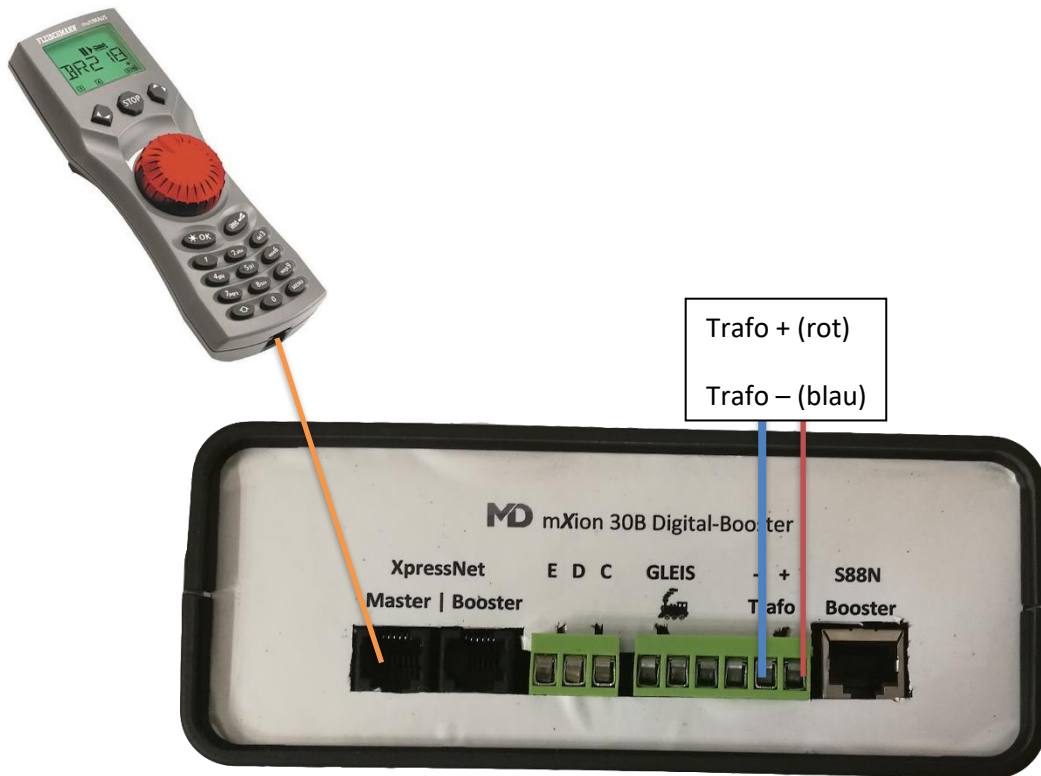
Sie können jeden beliebigen Trafo (14 – 24V, Gartenbahn empfohlen 18 – 24V) nutzen. Die Stromstärke spielt dabei auch keine Rolle jedoch limitiert diese die max. Leistung des Boosters (bspw. 5A Trafo → max. Abgabeleistung des Boosters 5A).

You can use any transformer (14 – 24V, garden rail recommended 18 – 24V) use. The current does not matter however, this limits the max. performance of the boosters (e.g. 5A trafo → max. power output of the booster is 5A).

Verwandeln Sie den Booster in eine vollwertige Zentrale mit einer Roco®-Multimaus!
Transform the booster into a full-fledged control center with a Roco®-Multimaus!

Für mehrere XpressNet® Geräte (bspw. mehrere Multimäuse) oder bspw. Massoth® XpressNet® Wandler (um Massoth® Navigator zu nutzen) unbedingt unseren XpressNet®-Verteiler nutzen!

For more XpressNet® devices (e.g. more Multimäuse) or e.g. Massoth® XpressNet® Converter (e.g. to use Massoth® Navigator) use our XpressNet® distributor (important)!





Technische Daten

Spannung:

12 - 24V DC

Stromaufnahme:

50mA, abgeschaltete Stufe

Maximaler Gesamtstrom:

30A kurzzeitig

Temperaturbereich:

-40 bis 60°C

Abmaße L*B*H (cm):

15*14*6

HINWEIS: Um Kondenswasserbildung zu vermeiden benutzen Sie die Elektronik bei Temperaturen unter 0°C nur, wenn diese vorher aus einem beheizten Raum kommt. Im Betrieb sollte sich kein weiteres Kondenswasser bilden können.

Technical data

Power supply:

12 – 24V DC

Current:

50mA, switched off booster

Maximum current:

30 Amps. for short time

Temperature range:

-40 up to 60°C

Dimensions L*B*H (cm):

15*14*6

NOTE: In case you intend to utilize this device below freezing temperatures, make sure it was stored in a heated environment before operation to prevent the generation of condensed water. During operation is sufficient to prevent condensed water.



Garantie, Reparatur

MD Electronics gewährt die Fehlerfreiheit dieses Produkts für ein Jahr. Die gesetzlichen Regelungen können in einzelnen Ländern abweichen. Verschleißteile sind von der Garantieleistung ausgeschlossen. Berechtigte Beanstandungen werden kostenlos behoben. Für Reparatur- oder Serviceleistungen senden Sie das Produkt bitte direkt an den Hersteller. Unfrei zurückgesendete Sendungen werden nicht angenommen. Für Schäden durch unsachgemäße Behandlung oder Fremdeingriff oder Veränderung des Produkts besteht kein Garantieanspruch. Der Anspruch auf Serviceleistungen erlischt unwiderruflich. Auf unserer Internetseite finden Sie die jeweils aktuellen Broschüren, Produktinformationen, Dokumentationen und Softwareprodukte rund um MD-Produkte. Softwareupdates können Sie mit unserem Updater durchführen, oder Sie senden uns das Produkt zu; wir updaten für Sie kostenlos.

Irrtümer und Änderungen vorbehalten.

Warranty, Service, Support

MD Electronics warrants this product against defects in materials and workmanship for one year from the original date of purchase. Other countries might have different legal warranty situations. Normal wear and tear, consumer modifications as well as improper use or installation are not covered. Peripheral component damage is not covered by this warranty. Valid warrants claims will be serviced without charge within the warranty period. For warranty service please return the product to the manufacturer. Return shipping charges are not covered by MD Electronics. Please include your proof of purchase with the returned good. Please check our website for up to date brochures, product information, documentation and software updates. Software updates you can do with our updater or you can send us the product, we update for you free.

Errors and changes excepted.



Hotline

Bei Serviceanfragen und Schaltplänen
für Anwendungsbeispiele richten Sie sich
bitte an:

MD Electronics

info@md-electronics.de
service@md-electronics.de

www.md-electronics.de

[MD-TV](#)

Hotline

For technical support and schematics for
application examples contact:

MD Electronics

info@md-electronics.de
service@md-electronics.de

www.md-electronics.de

[MD-TV](#)

